



## Batteurs mélangeurs Modèle de table, 8 litres BE8

REPÈRE # \_\_\_\_\_  
MODELE # \_\_\_\_\_  
NOM # \_\_\_\_\_  
SIS # \_\_\_\_\_  
AIA # \_\_\_\_\_



### Batteurs mélangeurs

#### Modèle de table, 8 litres BE8

600139 (DBE8BY)

Batteur mélangeur 8 litres -  
Dispositif de détection de  
cuve - Variation électronique -  
Equipé d'un écran plein de  
protection résistant - sans  
BPA. Outils INOX - Sans prise  
d'accessoires - Mono 230 V

### Caractéristiques principales

- Batteur mélangeur professionnel de table, compact, pour pétrir, mélanger et fouetter de façon intensive.
- Capacité maximum : 2.5 kg de farine (détrempe 60 % hydratation)
- Livré avec 3 outils inox et 1 cuve inox 8 litres : crochet, palette et fouet, lavables au lave-vaisselle
- Forme et taille des outils parfaitement adaptées à la cuve pour un mélange uniforme, même des petites quantités.
- Variateur de vitesse électronique.
- Bouton de sélection des vitesses, ergonomique et robuste.
- Ecran de sécurité plein et transparent, démontable facilement par système "clip" de fixation. Il est associé au monte et baisse de cuve
- Sécurité utilisateur par détection de la cuve ; le batteur ne peut fonctionner que si la cuve est présente et si l'écran de sécurité est fermé.

### Construction

- Cuve en inox AISI 304, avec 2 poignées, d'une capacité de 8 litres
- Modèle peu encombrant et déplaçable facilement
- Moteur asynchrone puissant.
- Vitesse de rotation du planétaire de 20 à 220 tr/mn en fonction des outils utilisés et du type de préparation.
- Mécanisme du planétaire auto lubrifié, évitant ainsi tout risque de perte d'huile.
- Planétaire étanche, protégé contre les projections d'eau (contrôles électriques IP55 et machine IP34).
- Ecran plein de protection transparent, en copolyester Eastman Tritan™ sans bisphenol A (sans BPA), résistant aux impacts et aux cycles répétés de lavage au lave-vaisselle. Eastman&Tritan sont des marques déposées par Eastman Chemical Company.
- Vitesse de rotation des outils de 67 à 740 tr/mn

### Accessoires inclus

- |  |            |
|--|------------|
| • 1 X Cuve INOX pour batteur 8 litres    | PNC 653766 |
| • 1 X Crochet INOX pour batteur 8 litres | PNC 653767 |
| • 1 X Palette INOX pour batteur 8 litres | PNC 653768 |
| • 1 X Fouet INOX pour batteur 8 litres   | PNC 653769 |

### Accessoires en option

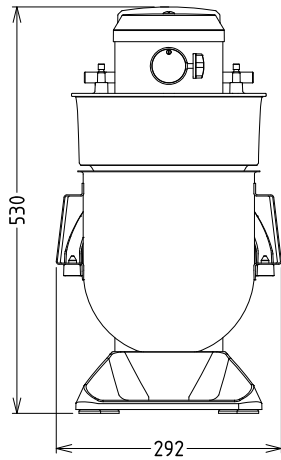
- |   |                                     |
|---|-------------------------------------|
| • Cuve INOX pour batteur 8 litres   | PNC 653766 <input type="checkbox"/> |
| • Crochet INOX pour batteur 8 litres  | PNC 653767 <input type="checkbox"/> |
| • Palette INOX pour batteur 8 litres  | PNC 653768 <input type="checkbox"/> |
| • Fouet INOX pour batteur 8 litres  | PNC 653769 <input type="checkbox"/> |
| • Ecran fermé de protection pour batteur 5 et 8 litres sans prise d'accessoires | PNC 653781 <input type="checkbox"/> |



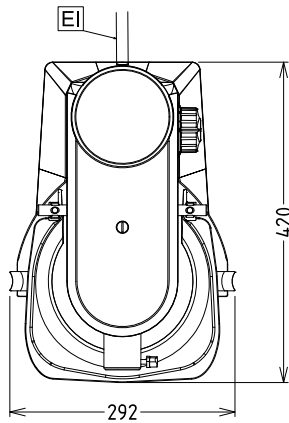


## Batteurs mélangeurs Modèle de table, 8 litres BE8

**Avant**

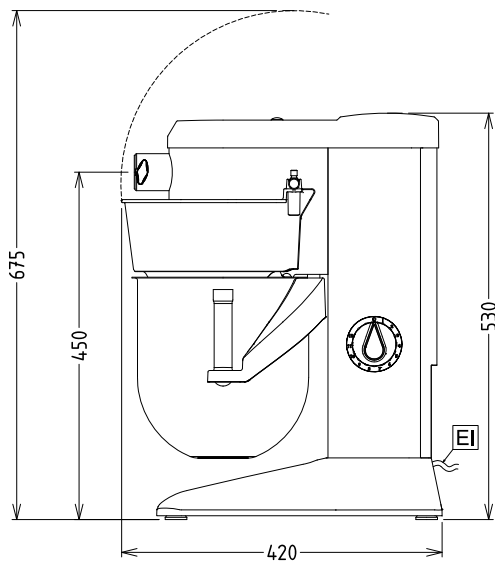


**Dessus**



EI = Connexion électrique  
EQ = Vis équipotentiel

**Côté**



### Électrique

Voltage :

600139 (DBE8BY)

200...240 V/1N ph/50/60 Hz

### Capacité

Rendement :

2.5 - kg/Cycle

Capacité

8 litres

### Informations générales

Hauteur extérieure

527 mm

Largeur extérieure

292 mm

Profondeur extérieure

416 mm

Poids brut :

21 kg

Poids net (kg) :

19

Détrempe :

2.5 kg avec crochet spiral

Blanc d'oeuf :

14 avec Fouet

Batteurs mélangeurs  
Modèle de table, 8 litres BE8

La société se réserve le droit de modifier les spécifications techniques sans préavis.